

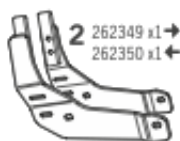
SHAD

KEEWAY K-LIGHT 125 '18

KIT SISSY BAR KOKL18SN



1 H1RC00 x1



2 262349 x1
262350 x1



3 304211 x4
M8 x 15
DIN 933



4 303020 x10
Ø8



5 304124 x2
M8 x 90
DIN 912



6 303045 x10
Ø8



7 302024 x4
M8



8 304169 x2
M8 x 50
DIN 7380



9 260648 x2
Ø16 Ø9 x 5

WARNING!

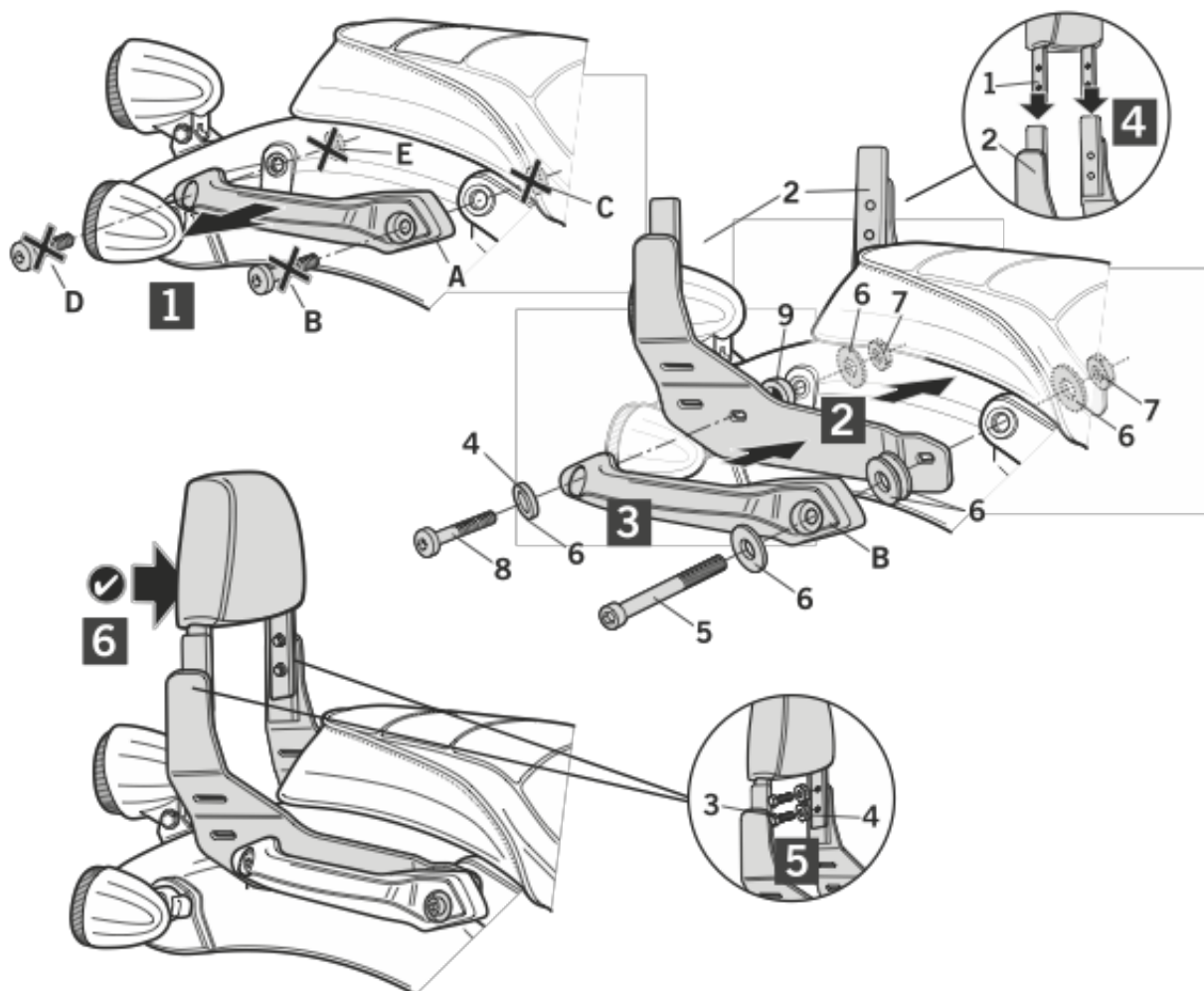
(A) Do not fully tighten the screws until it is ensured that the KIT is correctly attached and aligned.

(B) No apretar los tornillos del todo hasta asegurarse que el KIT está correctamente colocado y alineado.

(C) Ziehen Sie die Schrauben nicht ganz fest, bevor Sie sich nicht vergewissert haben, daß der Bausatz korrekt eingestellt und ausgerichtet ist.

(D) Non stringere del tutto le viti fin tanto non si è sicuri che il kit è collocato correttamente e allineato.

(E) Ne pas serrer les vis avant d'être sûr que le KIT est correctement monté et ajusté.



IMPORTANT: Based on European models. For compatibility with models in other continents, check www.shad.es

www.shad.es

REF. 500479 Edición 1ª