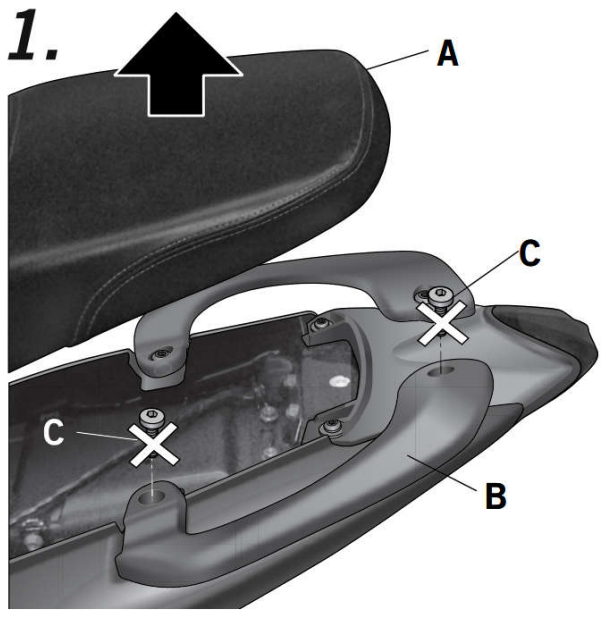
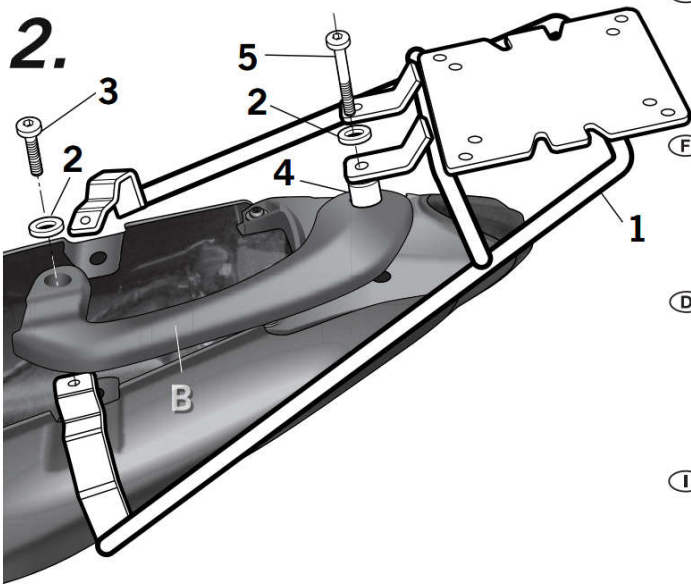


- (E)** Consejo para un correcto montaje del kit: No apretar los tornillos del todo hasta asegurarse que el KIT está correctamente colocado y alineado.
- (GB)** Advice for correct fitting of the kit: Do not fully tighten the screws until it is ensured that the KIT is correctly attached and aligned.
- (F)** Conseil pour un montage correct du kit: Ne pas serrer les vis avant d'être sûr que le KIT est correctement monté et ajusté.
- (D)** Hinweis für einen korrekten Einbau des Bausatzes: Ziehen Sie die Schrauben nicht ganz fest, bevor Sie sich nicht vergewissert haben, daß der Bausatz korrekt eingestellt und ausgerichtet ist.
- (I)** Consiglio per un montaggio corretto del kit: Non stringere del tutto le viti fin tanto non si è sicuri che il kit è collocato correttamente e allineato.

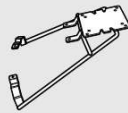


- (E)** Desmontar el asiento (A). Desmontar los agarraderos laterales (B) mediante los tornillos (C) que se desestiman.
- (GB)** Disassemble the seat (A). Disassemble the lateral handrails (B) by means of the screws (C) and remove it.
- (F)** Démontez le siège (A). Démontez les poignées latérales (B) au moyen des vis (C) et les jeter.
- (D)** Den Sitz (A) abmontieren. Die seitlichen Griffe (B) abmontieren durch entfernen der Schrauben (C), diese bei Seite legen.
- (I)** Smontare la sella (A). Smontare le maniglie laterali (B) svitando le viti (C) che verranno tolte.



- (E)** Montar el soporte Kit Top (1) según nos muestra el dibujo, al mismo tiempo que montamos los agarraderos laterales (B) en zona delantera mediante las arandelas (2) y los tornillos cortos (3), y en zona trasera mediante los distanciadores (4), las arandelas (2) y los tornillos largos (5). Montar el asiento (A).
- (GB)** Assemble the Kit Top support (1) as shown in the dra.. At the same time, assemble the lateral handrails (B) in the front area by means of the washers (2) and the short screws (3), and in the rear area by means of the spacers (4), the washers (2) and the long screws (5). Assemble the seat (A).
- (F)** Monter le support Kit Top (1) comme montre le dessin, en montant au même temps les poignées latérales (B) dans la zone avant au moyen des rondelles (2) et des vis courts (3), et dans la zone arrière au moyen des entretoises (4), les rondelles (2) et les vis larges (5). Monter le siège (A).
- (D)** Die KIT TOP Halterung (1) montieren, wie auf der Zeichnung angegeben; gleichzeitig die seitlichen Halterungen (B) vorne mit den Unterlegscheiben (2) und den kurzen Schrauben (3), und am hinteren Teil mit den Distanzstücken (4), den Unterlegscheiben (2) und den langen Schrauben (5) anbringen. Den Sitz (A) montieren.
- (I)** Montare il supporto Kit Top (1) come indicato nel disegno, mentre si montano le maniglie laterali (B) nella zona anteriore servendosi delle rondelle (2) e delle viti corte (3), e nella parte posteriore mediante i distanziatori (4), le rondelle (2) e le viti lunghe (5). Montare la sella (A).

COMPONENTES / PARTS / COMPOSANTES / EINZELBAUTEILE / COMPONENTI:

Pos.	Ref.	Cant.	
1	261366	1	 KIT TOP
2	303020	4	Arandela Ø8 - Washer - Rondelle - Scheibe - Rondella
3	304272	2	Tornillo M8x35 DIN 7380 - Screw - Vis - Schraube - Vite
4	260417	2	Distanciador Ø16 Ø9 x 16 - Distancers - Entre-toise - Abstandshalter - Separatore
5	304170	2	Tornillo M8x60 DIN 7380 - Screw - Vis - Schraube - Vite