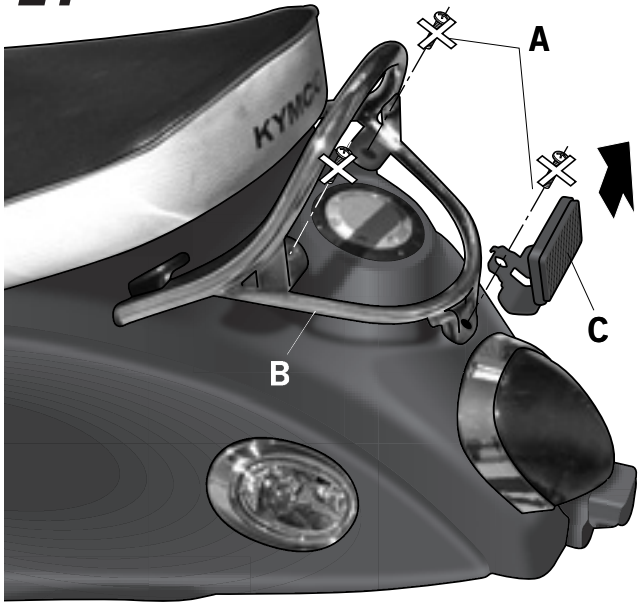


- (E)** Consejo para un correcto montaje del kit: No apretar los tornillos del todo hasta asegurarse que el KIT esté correctamente colocado y alineado.
- (GB)** Advice for correct fitting of the kit: Do not fully tighten the screws until it is ensured that the KIT is correctly attached and aligned.
- (F)** Conseil pour un montage correct du kit: Ne pas serrer les vis avant d'être sûr que le Kit est correctement monté et ajusté.
- (D)** Hinweis für einen korrekten Einbau des Bausatzes: Ziehen Sie die Schrauben nicht ganz fest, bevor Sie sich nicht vergewissert haben, daß der Bausatz korrekt eingestellt und ausgerichtet ist.
- (I)** Consiglio per un montaggio corretto del kit: Non stringere del tutto le viti finché non si è controllato che il Kit è situato e allineato correttamente.

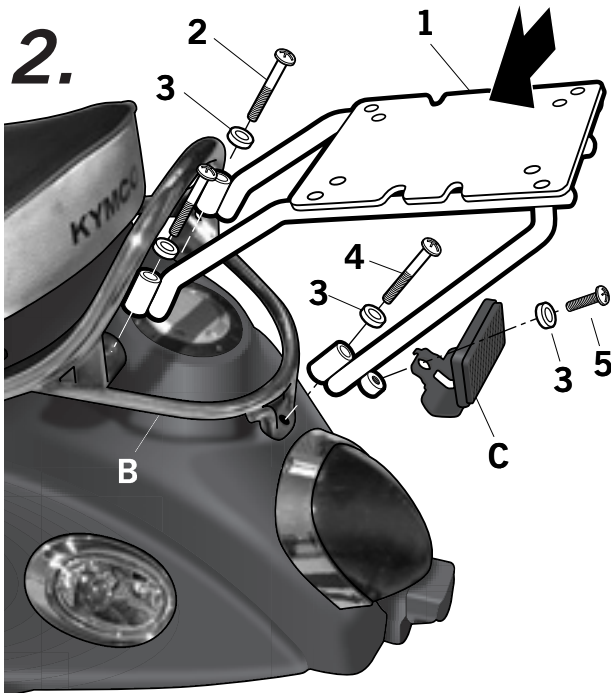
1.



- (E)** Desmontar y desestimar los tornillos posteriores (A) que sujetan el agarradero original (B) de la moto, al mismo tiempo que se desmontará el reflectante trasero (C).
- (GB)** Disassemble and discard the rear screws (A) which hold the motorcycle's original handle (B). At the same time, disassemble the back reflector (C).
- (F)** Démontez et jetez les vis arrière (A) qui fixent la poignée originale (B) de la moto, en même temps qu'on démonte le réfléchissant arrière (C).
- (D)** Die hintere Schrauben abmontieren und abnehmen (A) den original handgriff (B) das motorrad indem Sie, während die hintere retroreflektierender abmontieren (C).
- (I)** Smontare ed scartare le viti posteriore (A) che fissano la maniglia originale (B) della moto. Allo stesso tempo, smontare il riflettore posteriore (C).

- (E)** Montar el soporte TOP (1) manteniendo el agarradero original (B), en zona superior mediante los tornillos (2) y las arandelas (3) y en zona inferior mediante el tornillo (4) y la arandela (3). Montar el reflectante trasero (C) al soporte KIT TOP (1) mediante el tornillo (5) y la arandela (3).

2.



- (GB)** Assemble the KIT TOP support (1) maintaining the original handle (B) on the upper part by means of the screws (2) and the washers (3), and in the lower part by means of the screw (4) and the washer (3). Assemble the back reflector (C) to the KIT TOP support (1) by means of the screw (5) and the washer (3).

- (F)** Monter le support KIT TOP (1) fixant la poignée originale (B) dans la zone supérieur au moyen des vis (2) et des rondelles (3), et dans la zone inférieur au moyen du vis (4) et de la rondelle (3). Monter le réfléchissant arrière (C) dans le support KIT TOP (1) moyennant le vis (5) et la rondelle (3).

- (D)** Der Halter der KIT TOP (1) indem Sie den original handgriff (B), in das Vorderteil montieren mitte der Schrauben (2) und der Unterlegscheiben (3) und in das Hinterteil mitte der Schrauben (4) und der Unterlegscheiben (3). Die hintere retroreflektierender montieren (C) von der halter KIT TOP (1) mitte der Schrauben (5) und der Unterlegscheiben (3).

- (I)** Montare il supporto KIT TOP (1) mantenendo la maniglia originale (B) nella zona superiore mediante le viti (2) e le rondelle (3), e nella zona inferiore mediante le viti (4) e le rondelle (3). Montare il riflettore posteriore (C) sul supporto KIT TOP (1) mediante le viti (5) e le rondelle (3).

COMPONENTES / PARTS / COMPONENTI / EINZELBAUTEILE / COMPONENTI:

Pos.	Ref.	Cant.		
1	261176	1		SOPORTE KIT TOP
2	304036	2		Tornillo M8 x 45 DIN 7380 - Screw - Vis - Schraube - Vite
3	303020	4		Arandela Ø8 - Washer - Rondelle - Scheibe - Rondella
4	304069	1		Tornillo M8 x 55 DIN 7380 - Screw - Vis - Schraube - Vite
5	304081	1		Tornillo M8 x 20 DIN 7380 - Screw - Vis - Schraube - Vite