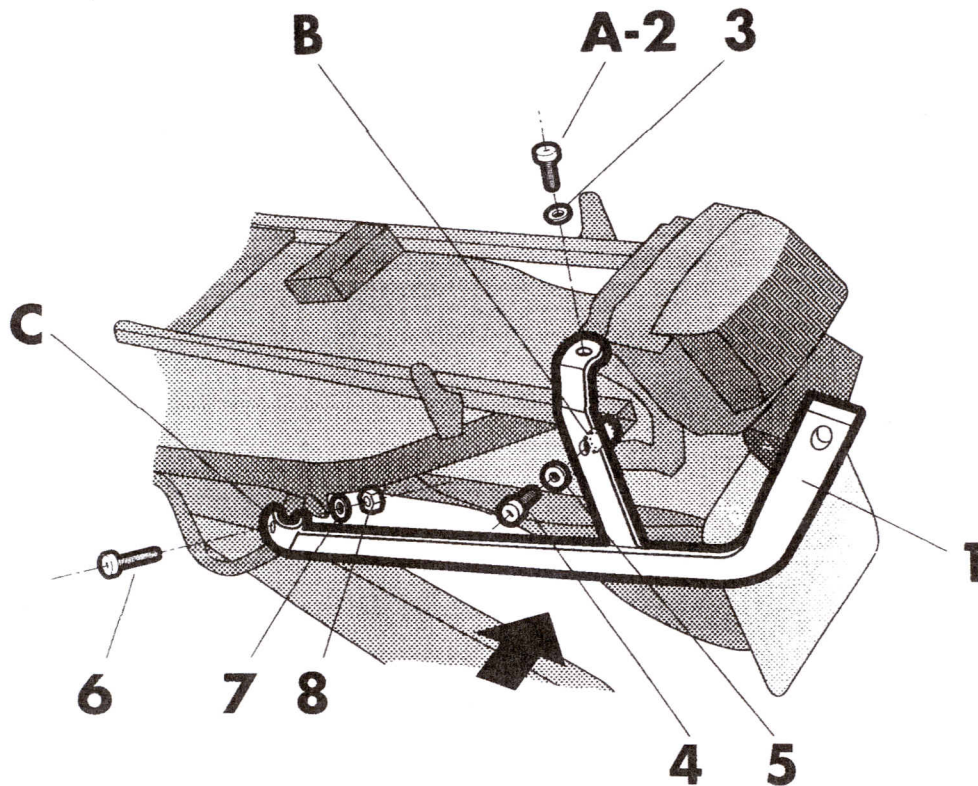


KIT TOPMASTER

K0Z61T



MONTAJE TOPMASTER

Desmontar el asiento, los carenados laterales, y los intermitentes. Posicionar la pieza (1) según dibujo, mediante el cambio del tornillo (A) por el tornillo (2) y la arandela (3). En la zona (B) mediante el tornillo (4) y la arandela (5). Por último, en la zona (C) mediante el tornillo (6), la arandela (7) y la tuerca (8). Montar los intermitentes, los carenados y el asiento.

Terminar el montaje según las instrucciones del folleto general suministrado con el KIT TOPMASTER.

TOPMASTER INSTALLATION

Remove the seat, side fairings and indicators. Fit the part (1) as shown in the diagram, replacing the screw (A) by the screw (2) and the washer (3), and in area (B) using the screw (4) and the washer (5). Finally, in area (C), use the screw (6), the washer (7) and the nut (8). Replace the indicators, the fairings and the seat. Complete the assembly according to the instructions in the general brochure supplied with the TOPMASTER KIT.

MONTAGE TOPMASTER

Démonter le siège, les carénages latéraux et les clignotants. Placer la pièce (1) comme indiqué sur le dessin, en remplaçant la vis (A) par la vis (2) et la rondelle (3), et dans la zone (B), avec la vis (4) et la rondelle (5). Et pour finir, dans la zone (C), avec la vis (6), la rondelle (7) et l'écrou (8). Remonter les clignotants, les carénages et le siège.

Terminer le montage en suivant les instructions de la brochure fournie avec le KIT TOPMASTER.

ANBAU DES TOPMASTER

Sitz, Seitenverkleidungen und Blinklichter abmontieren. Teil (1) gemäß Zeichnung anlegen und dabei die Schraube in der Zone (A) gegen die Schraube (2) und die Unterlegscheibe (3) austauschen, die Schraube in der Zone (B) wird durch die Schraube (4) und die Unterlegscheibe (5) ersetzt. Zuletzt die Schraube in der Zone (C) gegen die Schraube (6), die Unterlegscheibe (7) und die Mutter (8) tauschen. Blinklichter, Seitenverkleidungen und Sitz wieder anbringen. Montage gemäß den Anweisungen der allgemeinen, dem KIT TOPMASTER beiliegenden Broschüre weiterführen.

MONTAGGIO TOPMASTER

Smontare il sedile, le carenatura laterali e gli indicatori di direzione. Posizionare il pezzo (1), come da figura, sostituendo la vite (A) per la vite (2) e la rondella (3), e sulla zona (B) usando la vite (4) e la rondella (5). Ed infine sulla zona (C) usando la vite (6), la rondella (7) ed il dado (8). Montare gli indicatori di direzione, le carenatura ed il sedile. Terminare il montaggio eseguendo le istruzioni del catalogo generale, fornito con il KIT TOPMASTER.

COMPONENTES / PARTS / COMPOSANTES / EINZELBAUTEILE / COMPONENTI:

Pos.	Ref.	Cant.
1	260197	1
	260198	1
2	304038 (M6xZZ 912)	2
3	303021	2
4	304037 (M6x35 912)	2

COMPONENTES / PARTS / COMPOSANTES / EINZELBAUTEILE / COMPONENTI:

Pos.	Ref.	Cant.
5	303021	2
6	304073 (M8x40 912)	2
7	303020	2
8	302024	2