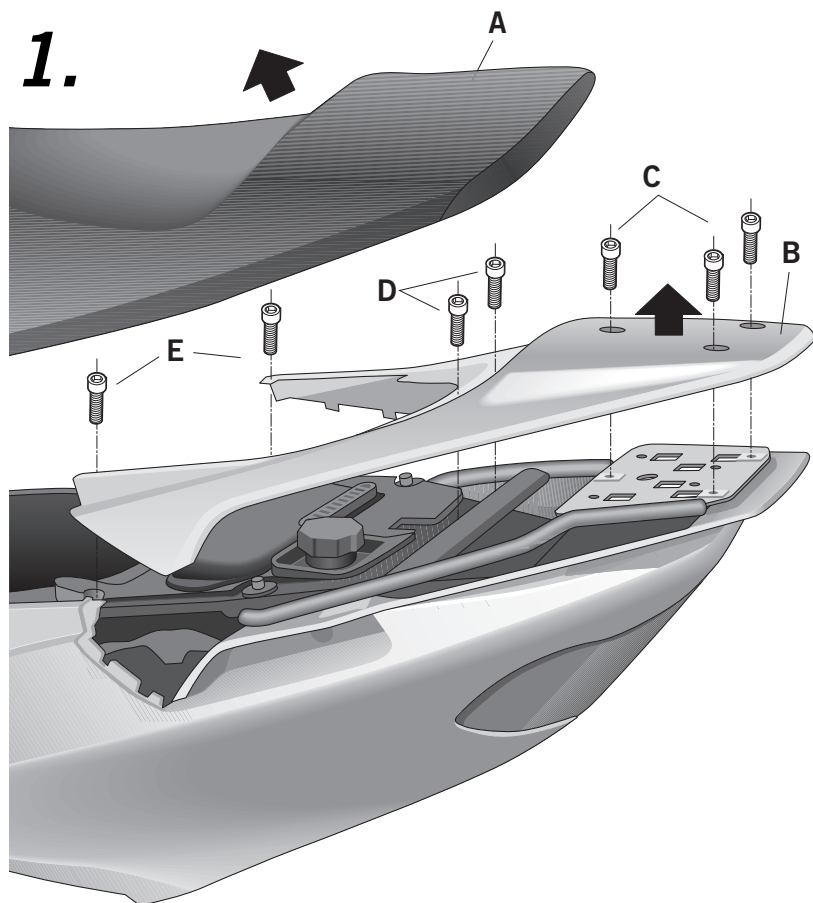
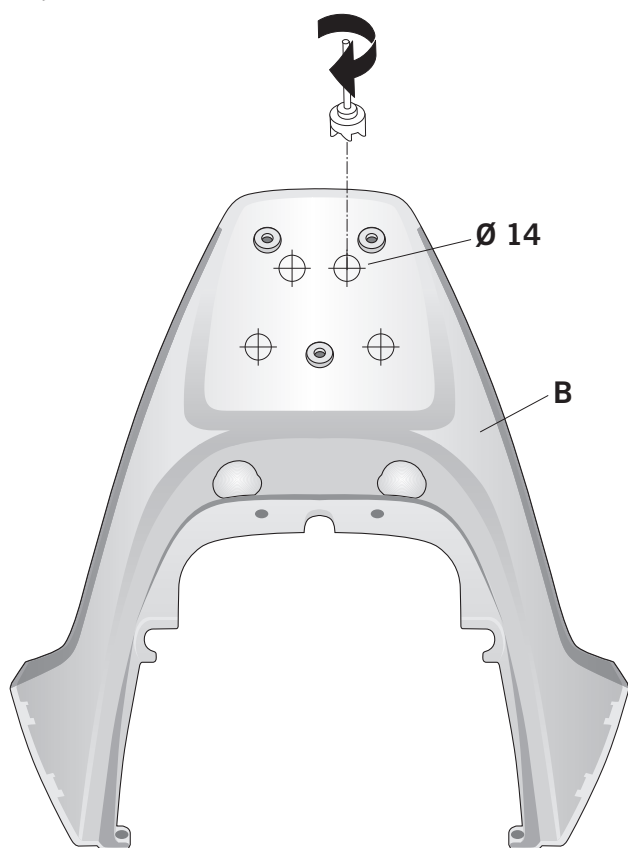


- (E) Consejo para un correcto montaje del kit: No apretar los tornillos del todo hasta asegurarse que el KIT está correctamente colocado y alineado.
- (GB) Advice for correct fitting of the kit: Do not fully tighten the screws until it is ensured that the KIT is correctly attached and aligned.
- (F) Conseil pour un montage correct du kit: Ne pas serrer les vis avant d'être sûr que le KIT est correctement monté et ajusté.
- (D) Hinweis für einen korrekten Einbau des Bausatzes: Ziehen Sie die Schrauben nicht ganz fest, bevor Sie sich nicht vergewissert haben, daß der Bausatz korrekt eingestellt und ausgerichtet ist.
- (I) Consiglio per un montaggio corretto del kit: Non stringere del tutto le viti fin tanto non si è sicuri che il kit è collocato correttamente e allineato.



- (E) Abrir el asiento (A).
Desmontar el carenado posterior superior (B) mediante los tornillos (C), (D) y (E).
- (GB) Open the seat (A).
Disassemble the upper back body (B) by means of the screws (C), (D) and (E).
- (F) Ouvrir le siège (A).
Démonter le carénage postérieur supérieur (B) avec les vis (C), (D) et (E).
- (D) Den Sitz öffnen (A).
Die hintere obere Karosserie (B) mit den Schrauben (C–D–E) abmontieren.
- (I) Aprire la sella (A).
Smontare la carenatura posteriore superiore (B) con le viti (C), (D) y (E).

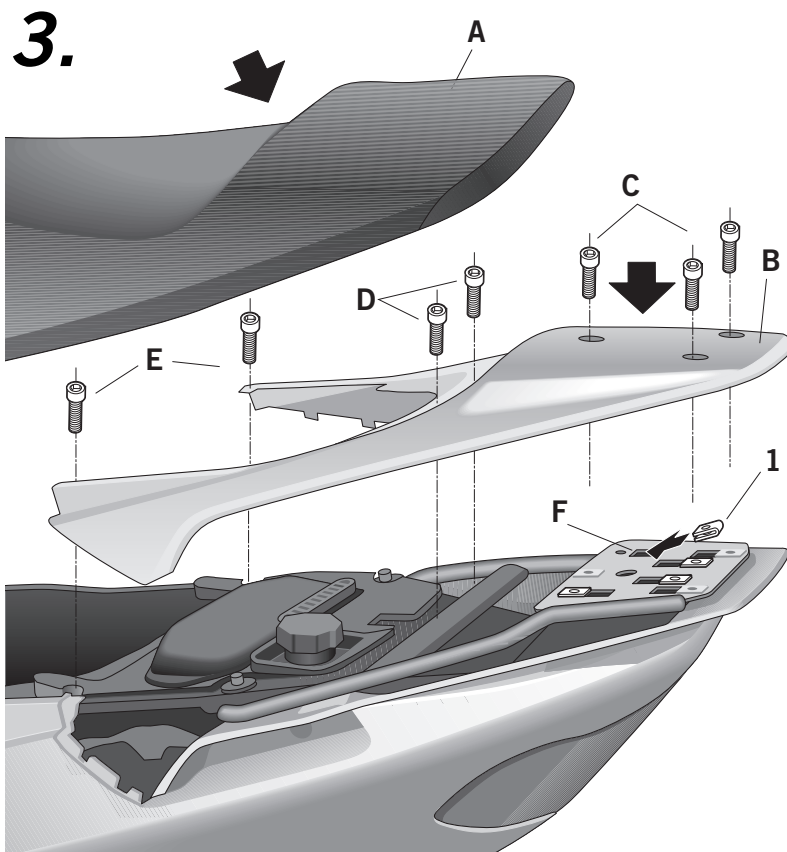
2.



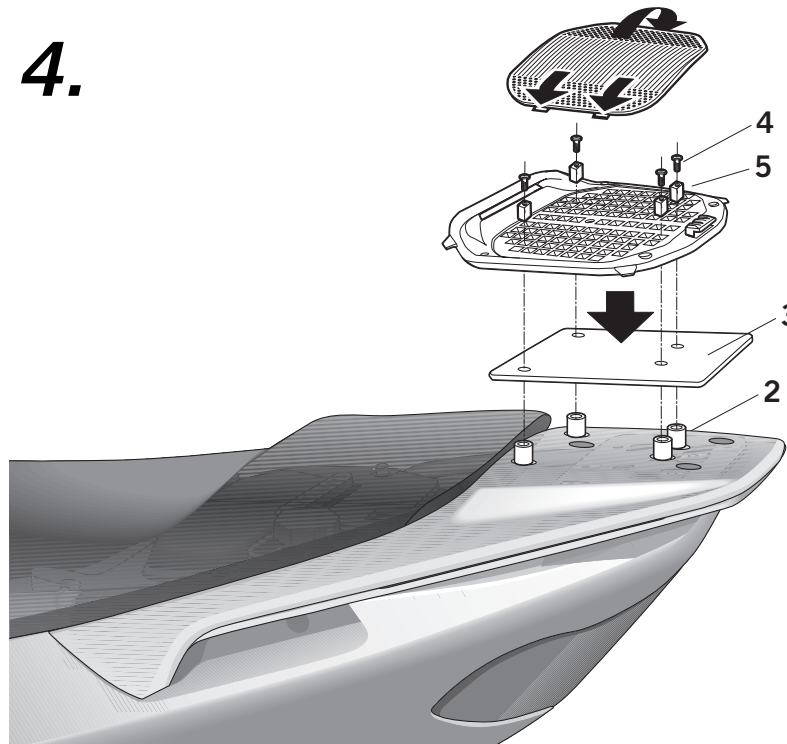
- (E) Realizar cuatro agujeros Ø14, en los puntos marcados en el carenado posterior superior (B).
- (GB) Make four holes Ø14, in the indicated points of the upper back body (B).
- (F) Faire quatre trous Ø14, sur les points marqués sur le carénage postérieur supérieur (B).
- (D) Vier Ø14 Löcher an den Markierungen, welche sich am hinteren oberen Teil der Karosserie befinden (B), machen.
- (I) Fare quattro buchi Ø14, sui punti marcati nella carenatura posteriore superiore (B).

DERBI BOULEVARD 125 '02-'03
NOBL12ST
KIT TOPMASTER

SHAD



4.



- (E)** Colocar los clips de M6 (1) en los alojamientos (F).
Montar el carenado posterior superior (B), mediante los tornillos (C), (D) y (E).
Cerrar el asiento (A).
- (GB)** Put the clips of M6 (1) in the spots (F).
Assemble the upper back (B) body by means of the screws (C), (D) and (E).
Close the seat (A).
- (F)** Placer les clips de M6 (1) dans les logements (F).
Monter le carénage postérieur supérieur (B), avec les vis (C), (D) et (E).
Fermer le siège (A).
- (D)** Die M6 Klippen (1) im Bereich (F) positionieren.
Die hintere obere (B) Karosserie mit den Schrauben (C-D-E) montieren.
Den Sitz schließen (A).
- (I)** Collocare i clips da M6 (1) negli alloggiamenti (F).
Montare la carenatura posteriore superiore (B), con le viti (C), (D) e (E).
Chiudere la sella (A).

- (E)** Posicionar los casquillos (2).
Colocar el soporte KIT TOP (3).
Montar la parrilla específica (D1B3PA) no incluida en este KIT y montarla mediante los tornillos (4) y los tacos rojos (5).
Y por último, colocar la tapeta (201125) no incluida en este KIT.

- (GB)** Position the clamps (2).
Position the support KIT TOP (3). Assemble the specific carrier (D1B3PA), not included in this KIT and assemble it by means of the screws (4) and the red plugs (5).
Finally place the cover plate (201125), not included in this KIT.

- (F)** Placer les frettes (2).
Placer le support KIT TOP (3).
Monter le gril spécifique (D1B3PA) qui n'est pas compris dans ce KIT et monter avec les vis (4) et les taquets rouges (5).
Enfin placer le chapeau (201125) qui n'est pas compris dans ce KIT.

- (D)** Die Zwingen (2) positionieren.
Die Stütze KIT TOP (3) positionieren.
Versammeln Sie den spezifischen Überbringer (D1B3PA), nicht eingeschlossen in dieses KIT, mittels der Schrauben (4) und der roten Stecker (5). Stellen Sie schließlich den Decke-Teller (201125), nicht eingeschlossen in dieses KIT.

- (I)** Collocare le ghiera (2).
Collocare il supporto KIT TOP (3).
Montare la griglia specifica (D1B3PA) non compresa in questo KIT e montarla con le ghiera (4) e i ceppi rossi (5).
Infine collocare la chiusura (201125) non compresa in questo KIT.

COMPONENTES / PARTS / COMPOSANTES / EINZELBAUTEILE / COMPONENTI:

Pos.	Ref.	Cant.	
1	305090	4	Chapa M6 - Bodywork M6 - Tôle M6 - Karosserie M6 - Lamiera M6
2	260218	4	DIST. TUB Ø12 X 22 (Preu unitari: 0.16 euros.)
3	260854	1	KIT TOP SH25
4	304061	4	Tornillo M6 x 60 DIN 7991 - Screw - Vis - Schraube - Vite
5	200713/2	4	Arandelas rectangulares - Rectangular grommets - Rondelles rectangulaires Rechteckigen Unterlegscheiben - Guarnizioni rettangolari