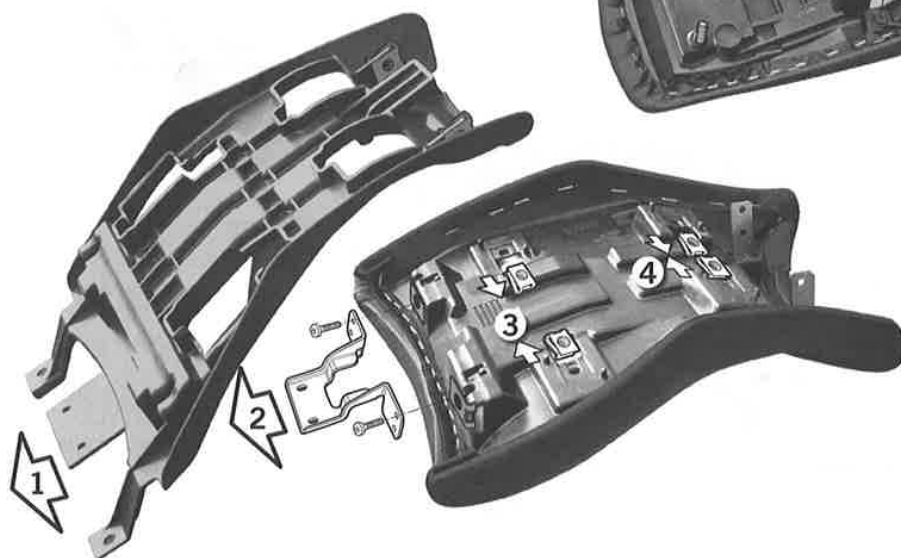
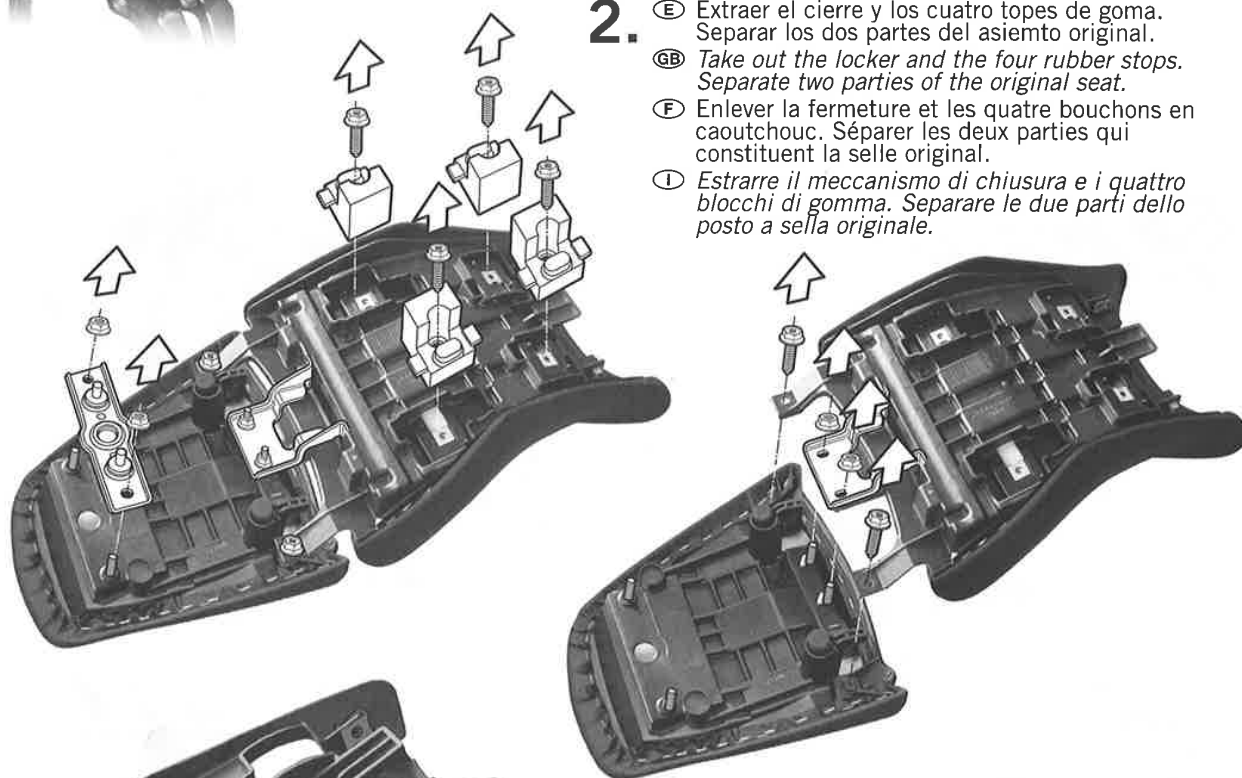


- 1.**
- (E) Extraer el asiento original
 - (GB) Take out and remove the original seat.
 - (F) Enlever la selle original.
 - (I) Estrarre il posto a sella originale

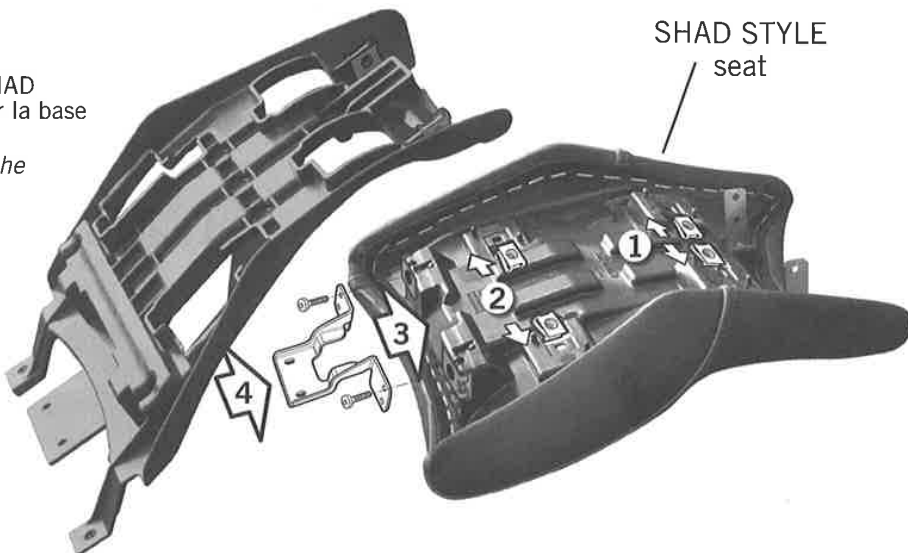
- 2.**
- (E) Extraer el cierre y los cuatro toques de goma. Separar los dos partes del asiento original.
 - (GB) Take out the locker and the four rubber stops. Separate two parties of the original seat.
 - (F) Enlever la fermeture et les quatre bouchons en caoutchouc. Séparer les deux parties qui constituent la selle original.
 - (I) Estrarre il meccanismo di chiusura e i quattro blocchi di gomma. Separare le due parti dello posto a sella originale.



- 3.**
- (E) Extraer la base original y las piezas del asiento original.
 - (GB) Take out the original base and the original items of the seat.
 - (F) Enlever la base originale et les pièces du selle original.
 - (I) Estrarre la base originale e i pezzi dello posto a sella originale.

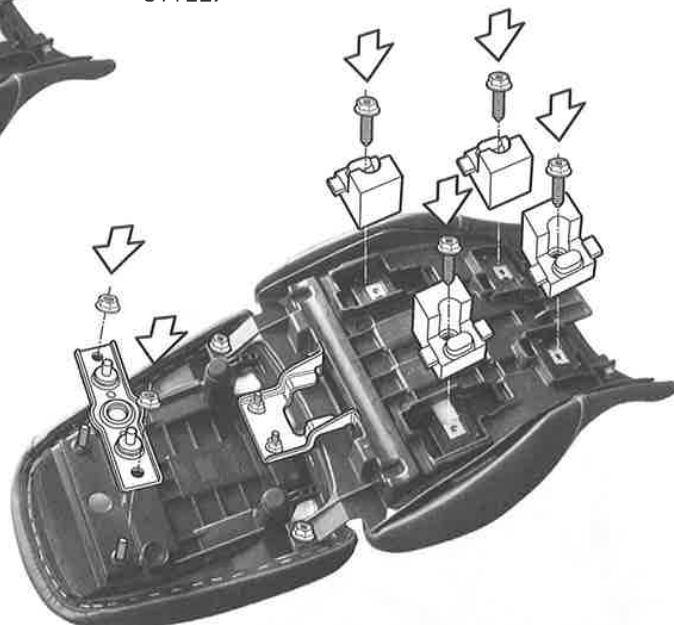
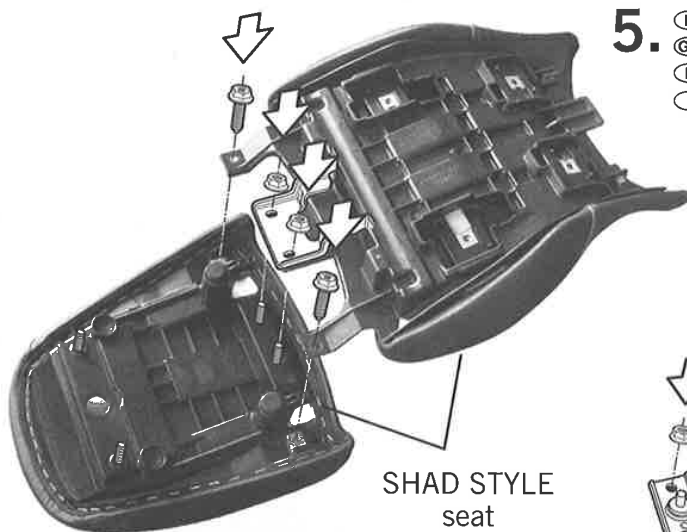
4.

- Ⓔ Colocarlas al asiento SHAD STYLE y volver a montar la base original.
- ⒼⒷ Place it ensemble into the SHAD STYLE seat and assemble again the original base.
- Ⓕ Les placer sur la selle SHAD STYLE et monter à nouveau la base originale.
- Ⓘ Sistemarli nello posto a sedere SHAD STYLE e montare di nuovo la base originale.



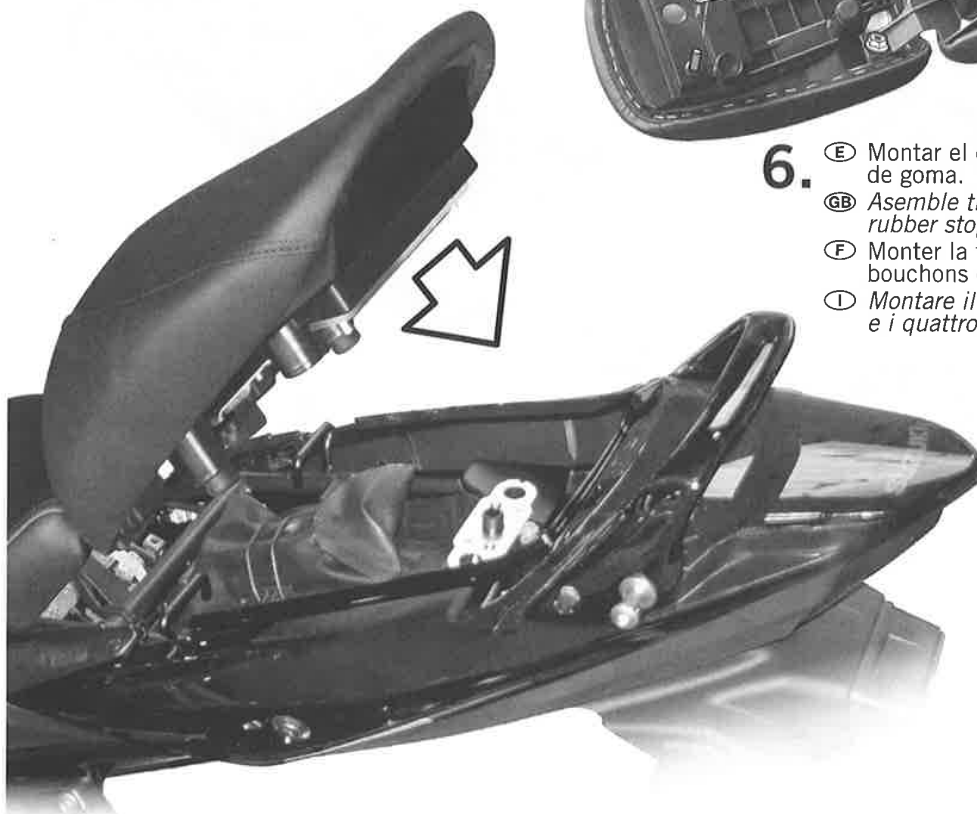
5.

- Ⓔ Unir los dos partes del asiento SHAD STYLE.
- ⒼⒷ Join both parties of the SHAD STYLE seat.
- Ⓕ Joindre les deux parties du selle SHAD STYLE.
- Ⓘ Unire le due parti dello posto a sella SHAD STYLE.



6.

- Ⓔ Montar el cierre y los cuatro topos de goma.
- ⒼⒷ Assemble the locker and the four rubber stops.
- Ⓕ Monter la fermeture et les quatre bouchons en caoutchouc.
- Ⓘ Montare il meccanismo di chiusura e i quattro blocchi di gomma.



7.

- Ⓔ Montar el asiento SHAD STYLE
- ⒼⒷ Fix SHAD STYLE seat
- Ⓕ Monter la selle SHAD STYLE
- Ⓘ Montare a sella SHAD STYLE