

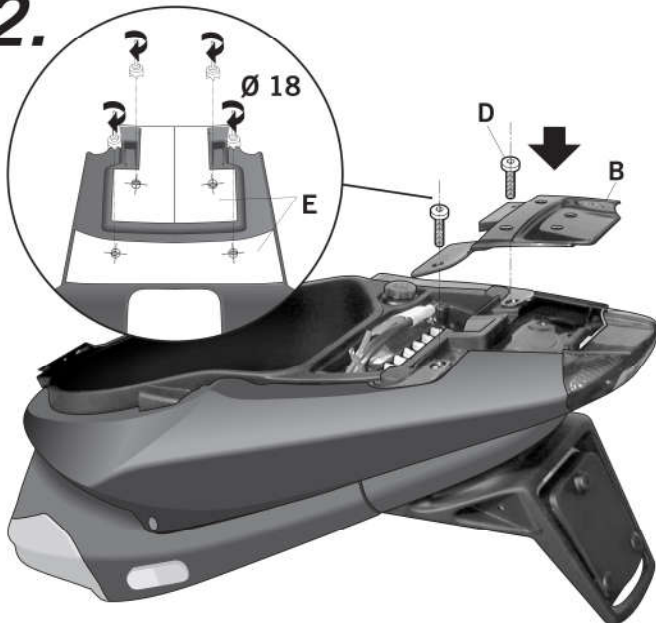
- (E)** Consejo para un correcto montaje del kit: No apretar los tornillos del todo hasta asegurarse que el KIT está correctamente colocado y alineado.
- (GB)** Advice for correct fitting of the kit: Do not fully tighten the screws until it is ensured that the KIT is correctly attached and aligned.
- (F)** Conseil pour un montage correct du kit: Ne pas serrer les vis avant d'être sûr que le KIT est correctement monté et ajusté.
- (D)** Hinweis für einen korrekten Einbau des Bausatzes: Ziehen Sie die Schrauben nicht ganz fest, bevor Sie sich nicht vergewissert haben, daß der Bausatz korrekt eingestellt und ausgerichtet ist.
- (I)** Consiglio per un montaggio corretto del kit: Non stringere del tutto le viti fin tanto non si è sicuri che il kit è collocato correttamente e allineato.

1.



- (E)** Abrir el asiento (A). Desmontar la tapeta (B) del transportín trasero (C) mediante los tronillos (D).
- (GB)** Open the seat (A). Dismantle the cap (B) from the fold-back seat (C) using the screws (D).
- (F)** Ouvrir le siège (A). Démontez le chapeau (B) du siège arrière (C) avec les vis (D).
- (D)** Den Sitz öffnen (A). Den Deckel (B) des hinteren Transportbehälters (C) durch Lockerung der Schrauben (D) abmontieren.
- (I)** Aprire il sedile (A). Smontare il tappo (B) del sedile posteriore (C) con le viti (D).

2.



- (E)** Recortar las plantillas (E) adjuntas en el KIT y colocarlas según nos muestra el dibujo y realizar cuatro agujeros de Ø18. (Nota: aconsejamos que se realicen varios agujeros de Ø inferior hasta llegar al Ø18, por seguridad del usuario). Montar la tapeta (B).
- (GB)** Cut out the patterns (E) attached on the KIT and place them as shown in the picture and make four holes of Ø18. (Note: we suggest opening several holes of inferior Ø until achieving Ø18, for the user's safety). Assemble the cap (B).
- (F)** Découper les gabarits (E) inclus dans le KIT et les placer tel qu'indique le dessin et effectuer quatre trous de Ø18. (Note: nous recommandons d'effectuer plusieurs trous de Ø inférieur jusqu'à arriver à Ø18, pour toute sécurité de l'utilisateur). Monter le chapeau (B).
- (D)** Die im Kit beiliegenden Schablonen ausschneiden (E) und diese so ausrichten wie in der Zeichnung, 4 Löcher von Ø18 machen. (Notiz: sicherheitshalber schlagen wir vor zuerst Löcher von einem kleinerem Ø zu machen bis der erforderliche Durchmesser Ø18 erreicht ist). Den Deckel montieren (B).
- (I)** Ritagliare le sagome (E) fornite con il KIT e sistemarle come mostra il disegno e realizzare quattro buchi di Ø18. (Nota: si consiglia di effettuare vari buchi di Ø inferiore fino ad arrivare a Ø18, per sicurezza dell'utente). Montare il tappo (B).

3.







- (E)** Montar el soporte KIT TOP (1) mediante los tornillos (2), las arandelas (3) en zona delantera, y en zona trasera mediante los tornillos (4) y las arandelas (3). Cerrar el asiento (A).
- (GB)** Assembly the KIT TOP support (1) using the screws (2), the washers (3) in the front area; and in the back area, using the screws (4) and the washers (3). Close the seat (A).
- (F)** Monter le support KIT TOP (1) avec les vis (2), les rondelles (3) dans la zone avant, et dans la zone arrière avec les vis (4) et les rondelles (3). Fermer le siège (A).
- (D)** Die Halterung KIT TOP (1) montieren: in der vorderen Zone mittels der Schrauben (2), der Scheiben (3) und in der hinteren Zone mittels der Schrauben (4) und den Scheiben (3). Sitz schließen (A).
- (I)** Montare il supporto KIT TOP (1) con le viti (2), le rondelle (3) nella zona anteriore, e nella zona posteriore con le viti (4) e le rondelle (3). Chiudere il sedile (A).

PIAGGIO NRG ENERGY 50 '05

V0NR55ST
KIT TOPMASTER

SHAD

COMPONENTES / PARTS / COMPOSANTES / EINZELBAUTEILE / COMPONENTI:

Pos.	Ref.		Cant.	
1	260985		1	KIT TOP
2	304170		2	Tornillo M8 x 60 DIN 7380 - Screw - Vis - Schraube - Vite
3	303020		4	Arandela Ø8 - Washer - Rondelle - Scheibe - Rondella
4	304066		2	Tornillo M8 x 50 DIN 912 - Screw - Vis - Schraube - Vite

