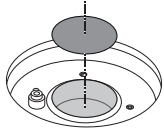


PIN SYSTEM INSTALLATION / INSTALACIÓN PIN SYSTEM / MONTAGE PIN SYSTEM /
PIN SYSTEM INSTALLAZIONE / MONTAGE PIN SYSTEM

PATENT
PENDING

! CAUTION GAS CAP HOLE



1 REF. 203099	2 REF. 262054 Allen M4	3 REF. 303069 4 DIN 7980 INOX	4 REF. 304336 M4 x 8 DIN 7985
		x3	x3

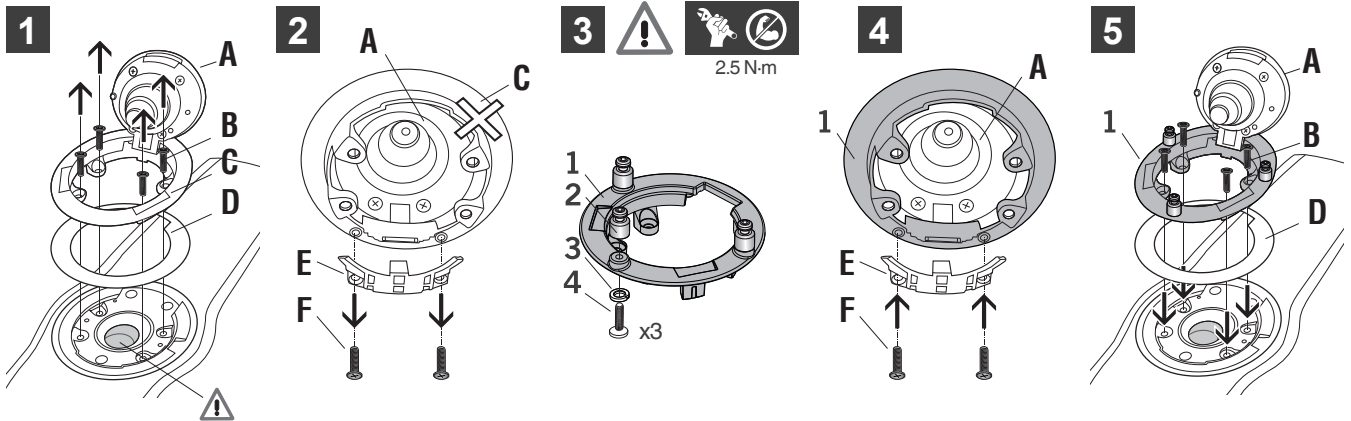
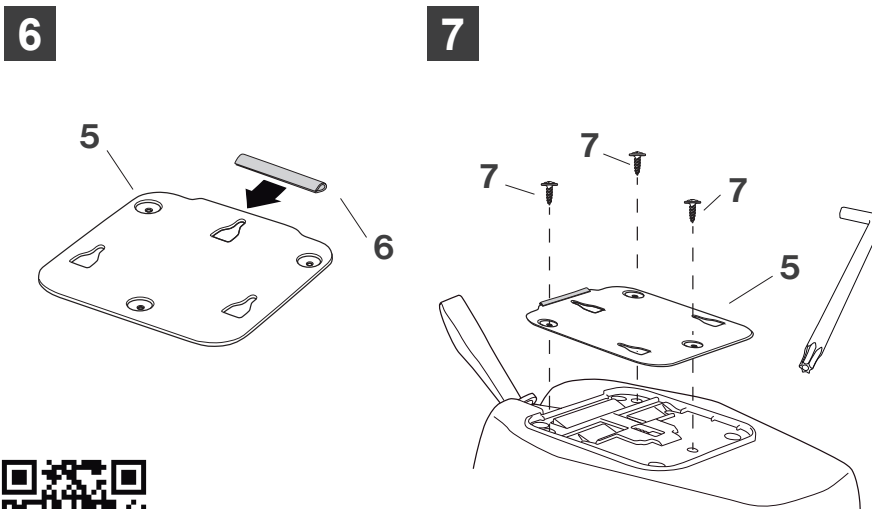


PLATE INSTALLATION / MONTAJE PLETINA / MONTAGE HALTEPLATTE /
INSTALLAZIONE SUPPORTO / MONTAGE PLATINE



Tank Bag

5 REF. 20116N	6 REF. 262055	7 REF. 304208 Torx 20 Ø 4 x 16
x1	x1	x3



- (GB)** Check your bag's manual before the installation of the fitting plate. Always use the security strap.
- (E)** Consulte el manual de su bolsa antes de instalar la pletina. Utilice siempre la correa de seguridad.
- (D)** Vor Montage der Halteplatte, bitte die Anleitung des Tank Rucksackes beachten. Sicherheitsriemen immer befestigen.
- (I)** Consultare il manuale d'istruzioni del suo zaino prima dell'installazione del supporto. Utilizza sempre la cinghia di sicurezza.
- (F)** Consultez la fiche d'instuctions de votre sacoché avant l'installation de la platine. Toujours utiliser la sangle de sécurité.

