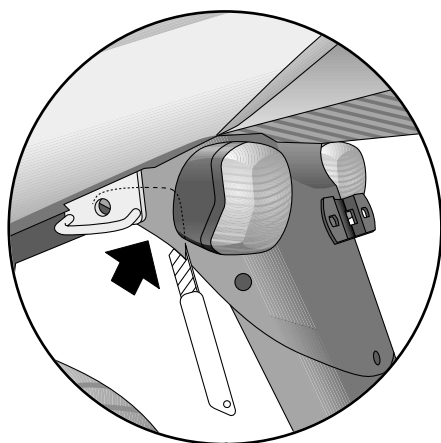


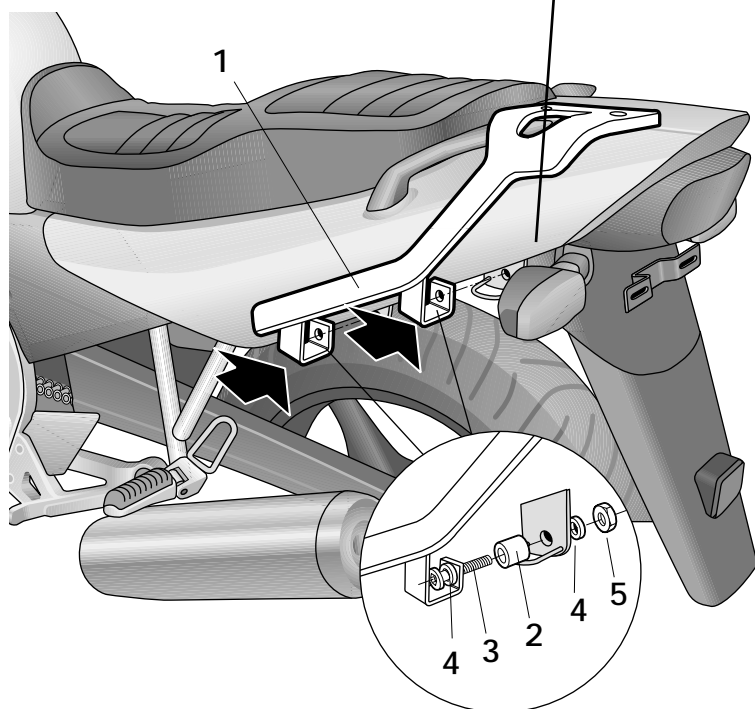
- (E)** Consejo para un correcto montaje del kit: No apretar los tornillos del todo hasta asegurarse que el KIT esta correctamente colocacado y alineado. Nota. En caso de montar los soportes KIT KIT (YOXJ66ST) y su moto ya posee los soportes KIT FULL (YOXJ66SF), deberá desestimar los distanciadores (2).
- (GB)** Advice for correct fitting of the kit: Ensure that the kit is correctly fitted and aligned before fully tightening the screws. When assembling kit top supports (YOXJ 66 ST) and the bike already has full kit supports (YOXJ 66 SF), the spacers (2) must be removed.
- (F)** Conseil pour un montage correct du kit: Ne pas serrer complètement les vis avant d'être sûr que le kit soit correctement monté et ajusté. Si vous souhaitez monter les supports kit top (ETOXJ66ST) et que votre moto est déjà équipée des supports kit full (ETOXJ66SF), il faudra retirer les entre-toises (2).
- (D)** Hinweis für einen korrekten Einbau des Bausatzes: Die Schrauben nicht ganz anziehen, bis der Kit korrekt placiert und ausgerichtet ist. Im Falle den Kit top Kippständer (YOXJ66ST) montieren, und Ihr Motorrad ist mit den Kit full Kippständer (YOXJ66SF) ausgestattet, die Abstandhalter (2) unbenutzdicke lassen.
- (I)** Consiglio per un montaggio corretto del kit: Non stringere del tutto le viti fino a che non vi siate assicurati che il kit sia correttamente collocato e allineato. Nel caso che montiate i supporti kit top (YOXJ66ST) su una moto già provvista di supporti kit full (YOXJ66SF) dovrete gettare i distanziatori (2).

1.



- (E)** Realizar un corte en guardabarros trasero, según dibujo con la ayuda de un objeto cortante, para poder facilitar el montaje del KIT TOP.
- (GB)** Cut the rear mudguard as shown in the diagram using a sharp object to assist the assembly of the kit top.
- (F)** Réaliser une entaille dans le garde-boue arrière, comme indiqué sur le dessin, à l'aide d'un objet coupant, pour faciliter le montage du kit top.
- (D)** Den hinteren Kotflügel schneiden, wie die Abbildung zeigt, mit Hilfe einem schneidenden Objekt, um den Kit top Montage zu vereinfachen.
- (I)** Realizzare un taglio nel parafanghi posteriore, secondo il disegno, con l'aiuto di un oggetto tagliente per poter facilitare il montaggio del kit top.

2.



- (E)** Montar los soportes KIT TOP (1) mediante los distanciadores (2), tornillos (3), arandelas (4) y tuercas (5).
- (GB)** Assemble kit top supports (1) using spacers (2), screws (3), washers (4) and nuts (5).
- (F)** Monter les supports kit top (1) à l'aide des entre-toises (2), vis (3), rondelles (4) et écrous (5).
- (D)** Die Kit top (1) Kippständer montieren, mittels des Abstandhalter (2), der Schrauber (3), der Beilagscheiben (4) und der Schraubenmutter (5).
- (I)** Montare i supporti kit top (1) mediante i distanziatori (2), viti (3), rondelle (4) e dadi (5).

COMPONENTES / PARTS / COMPOSANTES / EINZELBAUTEILE / COMPONENTI:

Pos.	Ref.	Cant.	
1	260724	1	Soporte kit top derecho - Right top kit support - Support kit top droit Träger des rechten Top-Bausatzes - Supporto destro kit top
	260725	1	Soporte kit top izquierdo - Left top kit support - Support kit top gauche Träger des linken Top-Bausatzes - Supporto sinistro kit top
2	260648	4	Distanciador Ø16 Ø9 x 5 - Spacer - Entre-toise - Abstandshalter - Distanziatore
3	304053	4	Tornillo M8 x 30 DIN 7380 - Screw - Vis - Schraube - Vite
4	303020	8	Arandela Ø8 - Washer - Rondelle - Scheibe - Rondella
5	302024	4	Tuerca M8 - Nuts - Ecrou - Schraubenmutter - Dado